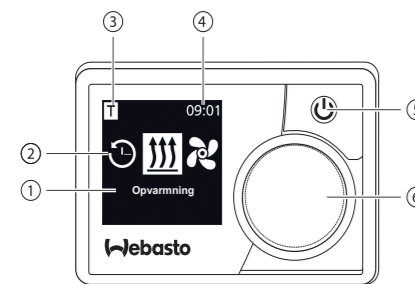


1 Betjeningselement og menu

- 1 Undermenuens navn
- 2 Symbol for undermenu
- 3 Aktiveret starttidspunkt
- 4 Klokkeslæt
- 5 Hurtigstartknap
- 6 Betjeningsknap

*: hvis tilgængelig



2 Taster og betjening

Tast	Betjening og funktion
	Hurtigstartknap (5) med statusindikator.

3 Tilbage-funktion

Du kan forlade den valgte menu med "Tilbage"-funktionen. Indstillingerne gemmes, og det forrige menuniveau vises.

4 Symboler

Symbol	Beskrivelse	Symbol	Beskrivelse
	Menuen Timer (programmering af timere)		Menuen Ventilation
	Menuen Opvarmning		Menuen Indstillinger
	Varmetrin Normal		Varmetrin Eco
	Varmetrin Boost		Ventilatortrin (trin 1-4)
	Tilføj timer		Aktiver timer
	Deaktiver timer		Slet timer
	Slet alle timere		Timer aktiv
	Hurtig start		Ugedag
	Klokkeslæt		Sprog
	Temperaturregulator		Dag/Nat
	Systeminformation		Fejlmeddelelse
	Reset		Servicesymbol (opsøg værksted)
	Venstre		OBS!

Symbol	Beskrivelse	Symbol	Beskrivelse
	Tilbage		Højre
	12-timers visning		Symbol ved bekræftelse
	Underspænding		ADR-symbol
	Højdekorrektur		

Ved temperaturer under -20°C er displayets beskyttelsesfunktion aktiveret. Displayet og baggrundsbelysningen slukkes, og varmetilstanden vises fortsat med LED-statusindikatoren. Varmere kan fortsat tændes og slukkes med hurtigstartknapen.

5 Start og sluk med hurtigstartknapen

Funktionen "Hurtig start" gør det muligt at starte opvarmning eller ventilation med et enkelt tryk. Driftstid, temperatur og opvarmning kan indstilles under menupunktet "Indstil hurtig start" i menuen "Indstillinger".

▶ Tryk på hurtigstartknapen (5). Opvarmning eller ventilation startes. Når varmeren er tændt, lyser hurtigstartknapen (5):

- grønt (opvarmning)
- blått (ventilation)

Opvarmning eller ventilation kan til enhver tid stoppes ved at trykke på hurtigstartknapen (5).

6 Start og stop via menuen

Start af opvarmning via menuen

✓ I hovedmenuen er menuen "Opvarmning" valgt.

▶ Tryk på betjeningsknapen (6). Varmetrinnet, den ønskede temperatur og/eller driftstiden skal indstilles til den monterede varmer. Følg instruktionerne der vises i menuen.

▶ Indstilling vælges ved at dreje på betjeningsknapen. Valget bekræftes ved at trykke på betjeningsknapen.

Når alle indstillinger er foretaget, startes opvarmningen.

▶ Opvarmningen kan til enhver tid stoppes ved at trykke på hurtigstartknapen (4).

Start af ventilation via menuen (ekstraudstyr)

✓ I hovedmenuen er menuen "Ventilation" valgt.

▶ Tryk på betjeningsknapen (6). Ventilatortrinnet og/eller driftstiden skal indstilles til den monterede varmer. Følg instruktionerne der vises i menuen.

▶ Indstilling vælges ved at dreje på betjeningsknapen. Valget bekræftes ved at trykke på betjeningsknapen.

Når alle indstillinger er foretaget, startes ventilationen.

▶ Ventilationen kan til enhver tid stoppes ved at trykke på hurtigstartknapen (5).

7 Timer

Denne funktion er ikke tilgængelig under ADR-drift (transport af farligt gods).

✓ I hovedmenuen er menuen "Timer" valgt.

▶ Tryk på betjeningsknapen (6).

▶ "Tilføj timer" vises i displayet (hvis der ikke er gemt nogen timer endnu).

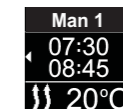
▶ Tryk på betjeningsknapen for at tilføje en ny timer.

Timeren programmeres ved at indtaste den ønskede ugedag samt start- og stoptidspunktet. Følg instruktionerne der vises i menuen. Når alle indstillinger er foretaget, gemmes den programmerede timer, og den vises i displayet.

▶ Tryk på betjeningsknapen for at aktivere den programmerede timer. "Aktiver" vises i displayet.

▶ Tryk på betjeningsknapen for at bekræfte aktiveringen.

Alle programmerede timere kan deaktiveres, redigeres og slettes. Når symbolet for "Timer" er valgt i hovedmenuen, vises alle gemte timere kronologisk i displayet. Efter valg af den ønskede timer kan du vælge mellem funktionerne "Aktiver", "Deaktiver", "Rediger" og "Slet".



8 Vigtige informationer om betjenings- og monteringsvejledningen

- FARE**
- Brug ikke varmeren i lukkede rum, da der er risiko for forgiftning og kvælning.
 - Varmere skal altid slukkes, før køretøjet tankes.
 - Ukorrekt betjening, montering eller reparation af Webasto varmere og betjeningselementer kan forårsage brand eller udslip af dødelig kullerte. Det kan medføre alvorlige eller dødelige kvæstelser.
 - Webasto fraskriver sig ethvert ansvar for mangler og skader, som skyldes, at monterings- og betjeningsvejledningen og de heri indeholdte anvisninger ikke er fulgt. Denne ansvarsfraskrivelse gælder især i tilfælde af:
 - Montering udført af ukvalificeret personale
 - Forkert anvendelse
 - Reparationer ikke udført af et Webasto serviceværksted
 - Anvendelse af uoriginale reservedele
 - Ombygning af varmeren uden tilladelse fra Webasto
 - Udskift altid betjeningselementet komplet i tilfælde af en fejl.

9 Anvendelsesformål

Betjeningselementet MultiControl | SmartControl anvendes til betjening af Webasto vand- eller luftvarmere til kabine- og motorforvarmning. Betjeningselementet MultiControl | SmartControl er aktuelt godkendt til tilslutning til bestemte Webasto vand- eller luftvarmere.

10 Lovbestemmelser vedrørende montering

Regulering Typegodkendelsesnumre til MultiControl | SmartControl

Elektromagnetisk kompatibilitet ECE R10 (E) 04 7319 MultiControl | SmartControl

BEMÆRK

Bestemmelserne i disse regler er bindende i gyldighedsområdet for EU-forordningen 2018/858 og bør ligeledes overholdes i lande, hvor der ikke foreligger specielle forskrifter.

VIGTIGT

Manglende overholdelse af monteringsvejledningerne medfører, at varmerens typegodkendelse bortfalder og dermed også køretøjets standardtypegodkendelse.

BEMÆRK

Hvis køretøjet har en EU-typegodkendelse, er registrering i henhold til § 19 afsnit 4 i bilag VIII b i den tyske færdselslov (StVZO) ikke nødvendig. Nationale godkendelsesregler skal overholdes.

11 Montering

☞ Detaljerede oplysninger findes i betjeningsvejledningen og monteringsvejledningen. Disse dokumenter findes på den medleverede dvd.

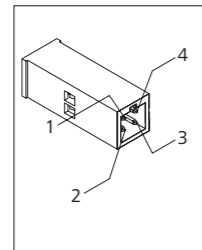
- ▶ Montering og tilslutning af ledningsnet, se kapitel „12 Elektriske tilslutninger“.
- ▶ Tilslutning og montering af MultiControl | SmartControl.

12 Elektriske tilslutninger

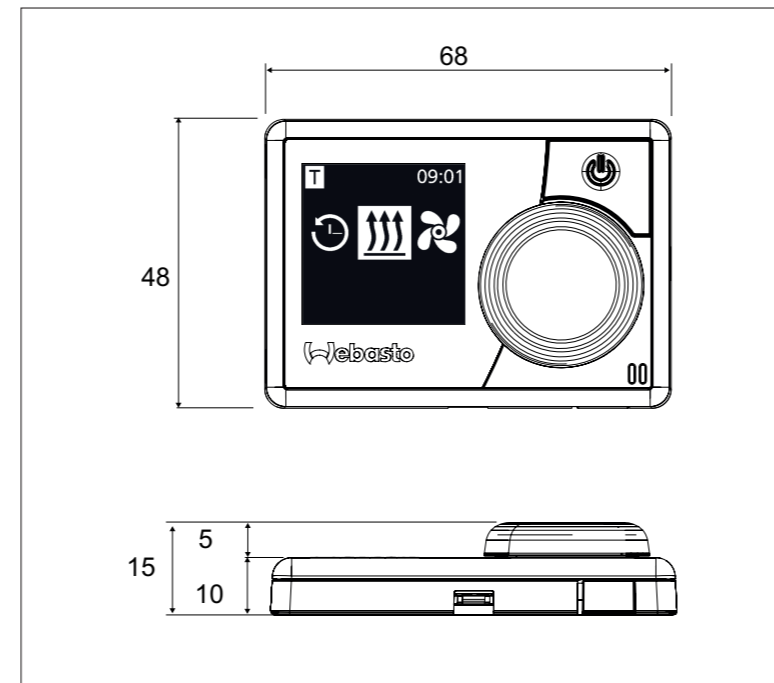
FARE
Ukorrekt håndtering
Risiko for kortslutning på grund af beskadigede kabler som følge af skarpe kanter. Forsyn skarpe kanter med slidbeskyttelse.

Klemmebetegnelser

Kl.	Navn	Kommentar
1	W-bus / low switch / diagnose	Tilslutningen er konfigureret forskelligt alt efter hvilken varmer, der er valgt. Vær opmærksom på, at denne ledning ikke har nogen W-bus på varmere med analog styring. W-bus-diagnose er kun mulig, når der er tilsluttet en varmer med W-bus eller en UniBox.
2	Koblingsudgang SAU1	Maks. skiftestrøm 500 mA
3	KL30	Plus+
4	KL31	Stel-



13 Mål



14 Overensstemmelseserklæring

CE-overensstemmelseserklæring og UKCA-overensstemmelseserklæring

MultiControl | SmartControl er udviklet, produceret, testet og leveret i overensstemmelse med de relevante direktiver, forordninger og standarder for sikkerhed, EMC og miljøvenlighed.

Webasto erklærer, at produktet MultiControl | SmartControl er fremstillet og leveret i overensstemmelse med disse direktiver og forordninger. Hele CE-overensstemmelseserklæringen og UKCA-overensstemmelseserklæringen kan downloades på <https://dealers.webasto.com>.

I tilfælde af en flersproget udgave er den tyske version gældende. Hvis dit sprog mangler, skal du henvende dig til et Webasto servicecenter (se kontaktoversigten).

Europe, Asia Pacific

Webasto Thermo & Comfort SE
Postfach 1410
82199 Gilching
Germany

Firmaadresse:
Friedrichshafener Str. 9
82205 Gilching
Germany

UK only:

Webasto Thermo & Comfort UK Ltd
Webasto House
White Rose Way
Doncaster Carr
South Yorkshire
DN4 5JH
United Kingdom

www.webasto.com



DA



Kort beskrivelse

MultiControl | SmartControl



En udførlig betjeningsvejledning findes på www.webasto.com.