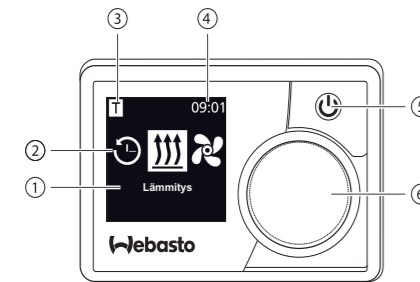


1 Käyttölaite ja valikko

- 1 Alavalikon nimi
 - 2 Alavalikon symboli
 - 3 Aktivoitu esivalinta-aika
 - 4 Kellonaika
 - 5 Hetikäynnistysnäppäin
 - 6 Ohjausnappi
- *: ei kaikissa laitteissa



2 Näppäimet ja ohjaus

Näppäin	Ohjaus ja toiminto
	Hetikäynnistysnäppäin (5) ja tilanäyttö.

Ohjausnappi (kierto-/painonappi) (6), jolla haluttu toiminto valitaan ja vahvistetaan.

3 Takaisin-toiminto

Valitusta valikosta poistutaan "Takaisin"-toiminnolla. Asetukset tallennetaan ja näytöllä esitetään ylempi valikkotas.

4 Symbolit

Symboli	Kuvaus	Symboli	Kuvaus
	Ajastin-valikko (ajastimen ohjelmointi)		Tuuletus-valikko
	Lämmitys-valikko		Asetukset-valikko
	Normaali lämmitystaso		Eco-lämmitystaso
	Boost-lämmitystaso		Puhaltimen nopeus (tasot 1–4)
	Ajastimen lisääminen		Ajastimen aktivoiminen
	Ajastimen deaktivoiminen		Ajastimen poistaminen
	Kaikkien ajastimien poistaminen		Ajastin aktiivinen
	Hetikäynnistys		Viikonpäivä
	Kellonaika		Kieli
	Lämpötilayksikkö		Päivä/yo
	Järjestelmätiedot		Vikailmoitus
	Nollaus		Huoltonäyttö (mene korjaamolle)
	Vasemmalle		Huomautus

Symboli	Kuvaus	Symboli	Kuvaus
	Takaisin		Oikealle
	12 tunnin esitys		Symboli vahvistuksen yhteydessä
	Alijännite		ADR-näyttö
	Korkeuden korjaus		

Jos lämpötila on alle -20 °C, näytön suojaus toiminto on aktiivinen. Näyttö ja näytön taustavalo kytkeytyvät pois päältä, ja lämmityksen tila ilmaistaan LED-tilavalon avulla. Lämmittimen voi kuitenkin rajoituksetta kytkeä päälle ja pois päältä hetikäynnistysnäppäimen avulla.

5 Kytkeminen päälle ja pois päältä hetikäynnistysnäppäimen avulla

Hetikäynnistys-toiminto mahdollistaa lämmityksen tai tuuletuksen käytön yhdellä näppäimen painalluksella. Käyntiajan, lämpötilan ja lämmityskäytön voi esivalita asetuksissa valikon kohdassa Hetikäynnistysasetus.

- ▶ Paina hetikäynnistysnäppäintä (5). Lämmitys tai tuuletus käynnistyy. Hetikäynnistysnäppäin (5) palaa lämmitintä käytettäessä:
- vihreänä (lämmitys)
 - sinisenä (tuuletus)

Lämmityksen tai tuuletuksen voi lopettaa ennalikaisesti milloin tahansa painamalla hetikäynnistysnäppäintä (5).

6 Kytkeminen päälle ja pois päältä valikon avulla

Lämmityksen kytkeminen päälle valikon avulla

✓ Lämmityksen valikko on valittu päävalikosta.

- ▶ Paina ohjausnappia (6). Asennetusta lämmittimestä riippuen tulee asettaa lämmitystaso, haluttu lämpötila ja/tai käyntiaika. Noudata valikon ohjeita.
- Asetus valitaan kiertämällä ohjausnappia. Valinta vahvistetaan painamalla ohjainnappia. Kun kaikki asetukset on tehty, lämmitys käynnistyy.
- Lämmityksen voi lopettaa ennalikaisesti milloin tahansa painamalla hetikäynnistysnäppäintä (5).

Tuuletuksen kytkeminen päälle valikon avulla (lisätoiminto)

✓ Tuuletuksen valikko on valittu päävalikosta.

- ▶ Paina ohjausnappia (6). Asennetusta lämmittimestä riippuen tulee asettaa puhaltimen teho ja/tai käyntiaika. Noudata valikon ohjeita.
- Asetus valitaan kiertämällä ohjausnappia. Valinta vahvistetaan painamalla ohjainnappia. Kun kaikki asetukset on tehty, tuuletus käynnistyy.
- Tuuletuksen voi lopettaa ennalikaisesti milloin tahansa painamalla hetikäynnistysnäppäintä (5).

7 Ajastin

Tämä toiminto ei ole käytettävissä ADR-käytössä (vaarallisten aineiden kuljetus).

✓ Ajastin-valikko on valittu päävalikosta.

- ▶ Paina ohjausnappia (6). Lisää ajastus ilmestyy näyttöön (jos yhtään ajastinta ei ole vielä tallennettu).
- ▶ Paina ohjausnappia lisätäksesi uuden ajastimen.
- Ajastimen ohjelmointia varten tulee syöttää haluttu viikonpäivä, käynnistysaika ja pysäytysaika. Noudata valikon ohjeita. Kun kaikki asetukset on tehty, ohjelmoitu ajastin tallennetaan muistiin ja näytetään näytössä.
- ▶ Paina ohjausnappia aktivoiaksesi ohjelmoidun ajastimen. Näyttöön ilmestyy Aktivoi.
- ▶ Paina ohjausnappia vahvistaaksesi aktivoinnin.



Kaikkia ohjelmoituja ajastimia voi muuttaa tai ne voi deaktivoita tai poistaa. Jos päävalikosta valitaan symboli Ajastin, kaikki tallennetut ajastimet ilmestyvät näyttöön kronologisessa järjestyksessä. Halutun ajastimen valitsemisen jälkeen käytettävissä ovat toiminnot Aktivoi, Deaktivoi, Muuta ja Poista.

8 Käyttö- ja asennusohjeeseen liittyviä tärkeitä huomautuksia

- VAARA**
- Lämmitintä ei saa käyttää suljetuissa tiloissa myrkytys- ja tukehtumisvaaran vuoksi.
 - Sammuta lämmitin aina ennen tankkaamista.
 - Webaston lämmittimien ja käyttölaitteiden epäasianmukaisesta käytöstä, asennuksesta tai korjauksesta voi aiheutua tulipalo tai hengenvaarallinen häikävyö. Seurauksena voi olla vakavia tai jopa hengenvaarallisia vammoja.
 - Webasto ei ole vastuussa puutteista ja vaurioista, jotka johtuvat asennus- ja käyttöohjeen sekä niiden sisältämien ohjeiden noudattamatta jättämisestä. Tämä vastuuvollisuuden päättymisen koskee etenkin seuraavia:
 - kouluttamattoman henkilön suorittama asennus
 - Epäasianmukainen käyttö
 - muun kuin Webasto-huoltopisteen suorittamat korjaustyöt
 - muiden kuin aitojen varaosien käyttö
 - ilman Webaston hyväksyntää suoritettavat lämmittimien muutostyöt
 - Vaihda koko käyttölaite vikatapauksien yhteydessä.

9 Tarkoituksenmukainen käyttö

Käyttölaite MultiControl | SmartControl on tarkoitettu Webaston ohjaamoiden ja mootto-reiden vesi- ja ilmalämmittimien ohjaamiseen. MultiControl | SmartControl-käyttölaite on tällä hetkellä hyväksytty liitettäväksi tiettyihin Webaston vesi- tai ilmalämmittimiin.

10 Asennusta koskevat lakimääräykset

Sääntö

Elektromagneettinen yhteensopivuus

Tyypinhyväksyntänumerot kohteelle MultiControl | SmartControl
ECE R10 (E) 04 7319 MultiControl | SmartControl

OHJE

Näiden direktiivien säännökset ovat sitovia määräyksen (EU) 2018/858 voimassaoloalueella ja niitä tulee noudattaa myös maissa, joissa ei ole erityisiä määräyksiä..

TÄRKEÄÄ

Jos asennusohjeita ei noudateta, seurauksena on lämmittimen tyyppihyväksynnän ja samalla ajoneuvon yleisen tyyppihyväksynnän raukeaminen.

OHJE

Sellaisten ajoneuvojen kohdalla, joilla on EU-tyypinhyväksyntä, merkintä StVZO:hon liitteessä VIII b olevan pykälän 19 kappaleen 4 mukaan ei ole pakollista. Maakohtaisia hyväksyntämääräyksiä tulee noudattaa.

11 Asentaminen

Tarkempia tietoja on käyttöohjeessa ja asennusohjeessa. Asiakirjat ovat nähtävissä toimitukseen kuuluvalla DVD-levyllä.

- ▶ Johtosarjan asennus ja liitäntä, katso luku „12 Sähköliitännät“.
- ▶ MultiControl | SmartControl liitäntä ja asennus.

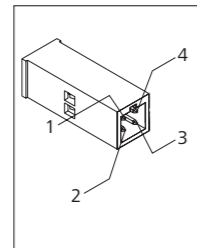
12 Sähköliitännät

VAARA Epäasianmukainen käyttö

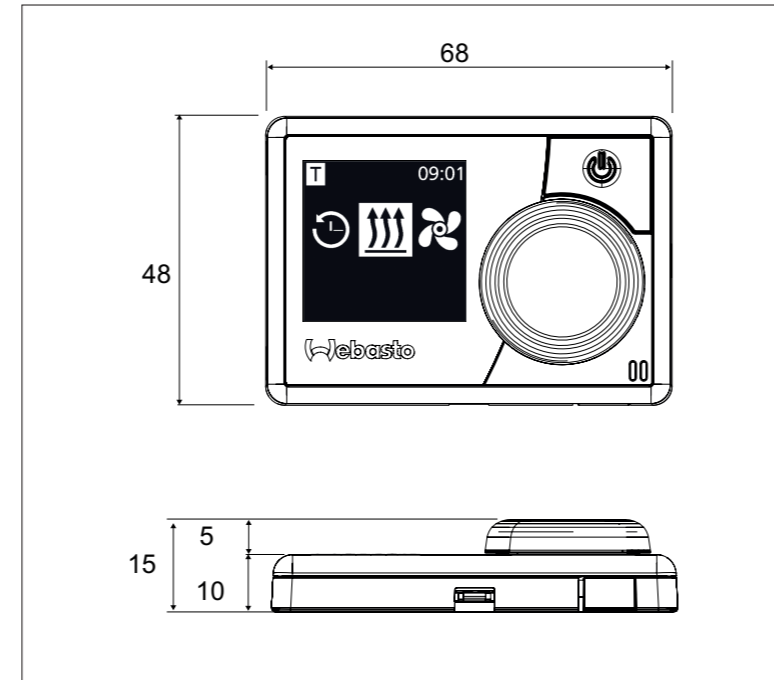
Terävien kulmien vaurioittamien kaapeleiden aiheuttama oikosulun vaara. Varusta terävät reunat suojilla.

Liittimien tunnukset

Liitin	Nimi	Huomaus
1	W-väylä / Low Switch / diagnoosi	Liitäntä on konfiguroitu eri tavoin valitun lämmittimen mukaan. Ota huomioon, että lämmittimissä, joissa on analoginen ohjaus, ei ole tässä johdossa W-väylää. W-väylädiagnoosi on mahdollista vain W-väylälämmittimen tai liitetyn UniBoxin yhteydessä.
2	Kytkenän lähtö SAU1	Enimmäiskytkentävirta 500 mA
3	Virtapiiri 30	Plus+
4	Virtapiiri 31	Maadoitus-



13 Mitat



14 Vaatimustenmukaisuusvakuutus

CE-vaatimustenmukaisuusvakuutus ja UKCA-vaatimustenmukaisuusvakuutus

MultiControl | SmartControl on kehitetty, tuotettu, tarkistettu ja toimitettu olennaisten direktiivien, määräysten ja standardien mukaan koskien turvallisuutta, sähkömagneettista yhteensopivuutta ja ympäristöystävällisyyttä. Webasto vakuuttaa, että tuote MultiControl | SmartControl on valmistettu ja toimitettu direktiivien ja määräysten mukaan. Täydellinen CE-vaatimustenmukaisuusvakuutus ja UKCA-vaatimustenmukaisuusvakuutus on ladattavissa latausalueelta <https://dealers.webasto.com>.

Useampikielisten versioiden yhteydessä saksankielinen on sitova. Jos jokin kieliversio puuttuu, ota yhteyttä Webaston asiakaspalveluun (ks. toimipisteiden puhelinnumerot sisältävä taiteilehtinen).

Europe, Asia Pacific

Webasto Thermo & Comfort SE
Postfach 1410
82199 Gilching
Germany

Yhtiön osoite:
Friedrichshafener Str. 9
82205 Gilching
Germany

UK only:

Webasto Thermo & Comfort UK Ltd
Webasto House
White Rose Way
Doncaster Carr
South Yorkshire
DN4 5JH
United Kingdom

www.webasto.com



FI



Pikaopas

MultiControl | SmartControl



Laaja käyttöohje on nähtävissä myös osoitteessa www.webasto.com.